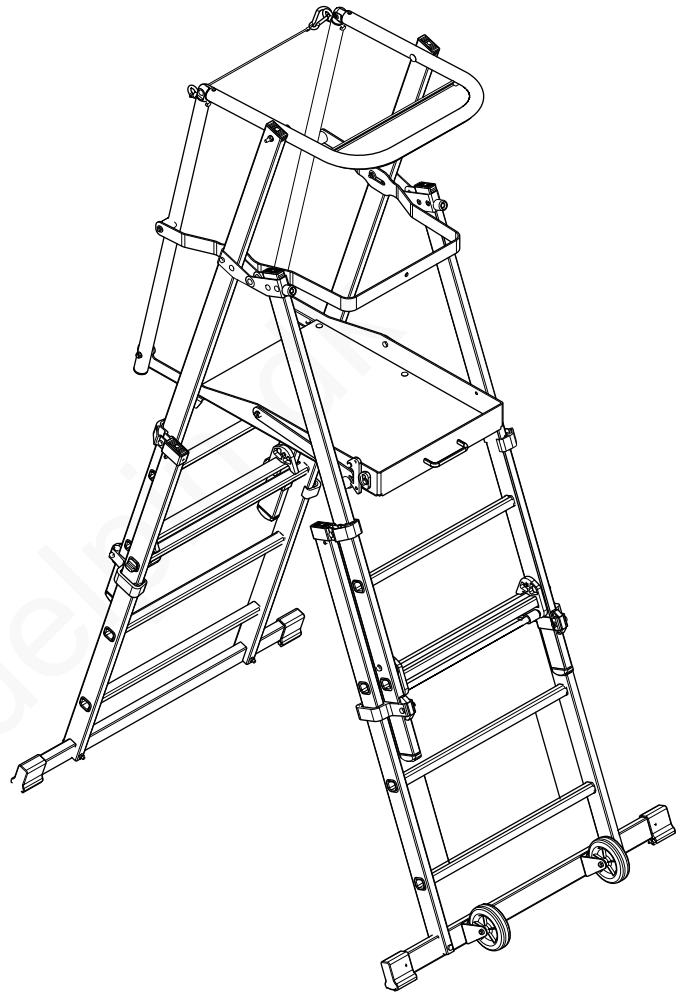




ZARGES

- en** Instructions for assembly and use
ZAP telescopic platform ladder
- fr** Notice de montage et d'utilisation
Échelle-plateforme ZAP télescopique
- es** Instrucciones de montaje y de uso
Escalera de plataforma telescópica ZAP
- it** Istruzioni per l'uso e il montaggio
Scala da piattaforma telescopica ZAP
- da** Monterings- og brugsanvisning
ZAP teleskop-plattformstige
- et** Montaaži- ja kasutusjuhend
ZAPi platvormiga teleskoopredeli
- pt** Instruções de montagem e uso
Escada de plataforma telescópica ZAP
- fi** Asennus- ja käyttöohje
ZAP teleskooppi-työtasotikkaat
- no** Monterings- og bruksanvisning
ZAP teleskop-plattformstige
- sv** Monterings- och användningsanvisning
ZAP Teleskopisk plattformsstige
- sl** Navodila za montažo in uporabo
Teleskopske lestvice ZAP s ploščadjo
- cs** Návod na montáž a používání
ZAP výsuvný žebřík s plošinou
- hu** Szerelési és használati útmutató
ZAP teleszkópos dobogós létrához
- pl** Instrukcja montażu i obsługi
Teleskopowa drabina podestowa ZAP
- tr** Montaj ve kullanım kılavuzu
ZAP Teleskopik platformlu merdiven
- nl** Opbouw- en gebruiksaanwijzing
ZAP telescopische platformladder
- sk** Návod na montáž a použitie
Teleskopického plošinového rebríka ZAP
- ru** Руководство по монтажу и применению
Телескопическая лестница-платформа ZAP



Z600

291361

de **Montage- und Bedienungsanleitung
ZAP Teleskop-Plattformleiter**

Monterings- og brugsanvisning ZAP-teleskop-plattformstige

Indhold

1. Informationer om vejledningen	54
1.1 Genelle instrukser.....	54
1.2 Signaturforklaring.....	54
1.3 Produkt- og henvisningsskilt.....	55
2. Sikkerhedsinstrukser	56
2.1 Korrekt anvendelse.....	56
2.2 Ukorrekt anvendelse.....	56
2.3 Generelle sikkerhedsinstrukser.....	56
2.4 Anvisninger til personalet.....	57
2.5 Arbejde med elektricitet	57
3. Teknisk beskrivelse	57
3.2 Leveringsomfang.....	57
3.3 Typeskilt.....	57
3.4 Tekniske data	58
4. Montering.....	59
4.1 Sikkerhedsinstrukser vedrørende monteringen.....	59
4.2 Monteringsvejledning.....	59
4.3 Afsluttende arbejder	60
5. Anvendelse.....	60
5.1 Sikkerhedsinstrukser vedrørende anvendelsen	60
5.2 Sikkerhedsinstrukser ved flytning.....	60
5.3 Opstilling	61
5.4 Sammenklapning	61
6. Nedtagning, opbevaring og transport.....	61
6.1 Nedtagning	61
6.2 Opbevaring.....	61
6.3 Transport	61
7. Vedligeholdelse.....	61
7.1 Rengøring	61
7.2 Kontrol.....	61
8. Bortskaffelse	62

1. Informationer om vejledningen

1.1 Generelle instrukser

Brugeren har pligt til at læse, forstå og følge denne vejledning med henblik på at opbygge og anvende produktet hensigtsmæssigt og sikkert. Enhver tilsidesættelse kan medføre ulykker med dødelig udgang, personskader eller materielle skader.

Vejledningen skal altid være lige ved hånden på monterings- og anvendelsesstedet og skal læses, forstås og følges af alle, der er udpeget til at udføre én af følgende opgaver:

- Transport
- Opstilling og nedtagning
- Anvendelse
- Kontrol, rengøring, reparation eller vedligeholdelse

Ved afhændelse af produktet til tredjepart skal vejledningen udleveres til den nye ejer.

Ud over denne vejledning skal følgende dokumenter og forskrifter følges:

- De landespecifikke bestemmelser til ulykkesforebyggelse
- De fagligt anerkendte tekniske regler, så arbejdet på og med stilladser udføres sikkert og fagkyndigt
- Sikkerhedsreglerne i forbindelse med brug af elektriske driftsmidler, der rummer øgede elektriske faremomenter

1.2 Signaturforklaring

I billeddelen af vejledningen anvendes følgende piktogrammer:



Kontroller leveringsomfanget.



Montering



Bær beskyttelsessko.



Opstilling af stigen.



Bær beskyttelseshandsker.



Sammenklapning af stigen.



Anvendes udendørs.



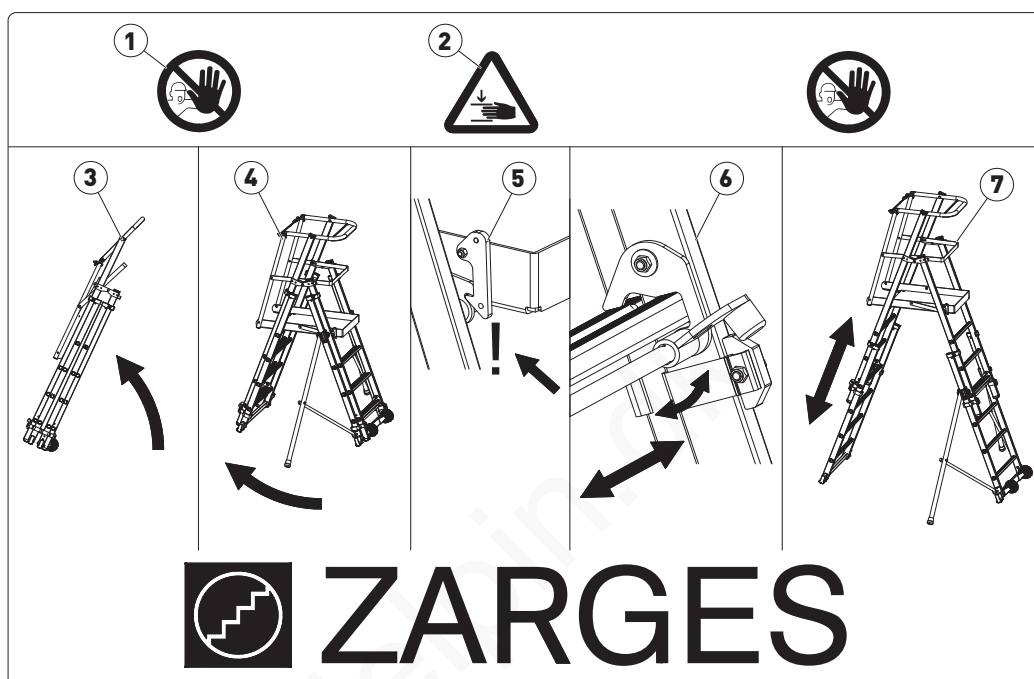
Tilbehør til stigen

1.3 Produkt- og henvisningskilt

Produktskilt

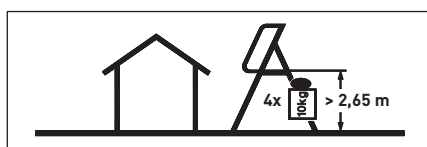
Produktskiltet er anbragt på støttebenet på produktets bagside.

> Udskift produktskiltet, hvis det ikke længere kan læses tydeligt.



- 1 Stig ikke op ad produktets bagside/støttebenet.
- 2 Advarsel om håndkvæstelser.
- 3 Klap produktet sammen efter brug.
- 4 Klap udliggeren ud under brugen.
- 5 Kontroller, at den orange platformskrog har grebet fat før brug.
- 6 Løsn den orange låseanordning for at indstille højden. Fastgør låseanordningen efter højdeindstillingen.
- 7 Produktet kan indstilles i højden.

Henvisningskilt for 41328



Ved udendørs brug skal produktet med varenr. 41328 forsynes med ballast fra en platformshøjde på 2,65 m. Det gøres ved at hænge en ballastvægt med varenr. 41331 på hver udligger.

Henvisningsskiltet er anbragt udvendigt på siden af platformprofilen.

> Udskift henvisningsskiltet, hvis det ikke længere kan læses tydeligt.

2. Sikkerhedsinstrukser

2.1 Korrekt anvendelse

Dette produkt er et mobilt arbejdsredskab, der kan bruges indendørs og udendørs. Med dette produkt kan der udføres mindre arbejdsopgaver i højden, hvor anvendelse af andre arbejdsredskaber ikke er rimelig (se den tyske sikkerhedsforordning om driftsmidler).

Produktet må kun bruges iht. denne vejledning. Alle andre anvendelser anses som ukorrekte.

Der gives ingen garanti for skader, der opstår følge af ukorrekt anvendelse. Ændringer på produktet, der ikke er autoriseret af producenten, fører til, at garantien bortfalder.

2.2 Ukorrekt anvendelse

Enhver anvendelse, der ikke er nævnt i afsnit 2.1, anses for at være ukorrekt. Følgende er især ikke tilladt:

- Anvendelse som trappetårn eller til brobygning til andre opstigningshjælpemidler eller bygninger
- Anvendelse som basis for andre opstigningshjælpemidler eller til enhver arbejdsopgave, hvor den maksimalt tilladte højde overskrides
- Samtidig anvendelse af mere end en person
- Anvendelse som transportmiddel for apparater, materiale og personer
- Anvendelse som fastgørelsesgrundlag for løftegrej, elevatorer eller lignende
- Anvendelse under upassende vejrforhold (vind, storm, tordenvejr, regn)
- Egne konstruktionsændringer eller ikke sagkyndigt udførte reparationer
- Anvendelse af andet end originale dele og reservedele fra ZARGES

2.3 Generelle sikkerhedsinstrukser

Produktet er fremstillet efter det aktuelle tekniske niveau og almindeligt gældende, sikkerhedstekniske regler.

Følgende grundregler skal overholdes for at forebygge farlige situationer:

- Underlaget skal være vandret, jævnt, ubevægeligt og tilstrækkelig bæredygtigt. I givet fald skal der anvendes underlag, som fordeler belastningen.
- Underlaget skal på grund af mulig fare for at glide kontrolleres for fugt, is og sne og forureninger.
- Ved alt arbejde på og med produktet skal der bæres egnet sikkerhedsbeklædning (sikkerhedshandsker, sikkerhedssko).
- Produktet må ikke være uden opsyn på offentlige steder. Produktet skal sikres mod adgang for uvedkommende.
- Kast ikke med værktøj eller materialer, men ræk det op eller ned fra person til person.
- Kontroller funktionen før hver brug. Brug ikke produktet, hvis dele mangler eller er beskadiget.

2.4 Anvisninger til personalet Personer, der er påvirket af narkotika, alkohol eller medicin, der påvirker reaktionsevnen, må ikke håndtere produktet.

2.5 Arbejde med elektricitet

- > Når der arbejdes med elektriske enheder på produktet, skal sikkerhedsafstandene til spændingsførende dele overholdes.
- > Ved udmåling af sikkerhedsafstanden skal der også tages højde for ledningernes udsving og den arbejdende persons bevægelsesrum. Med til bevægelsesrummet hører også de genstande, der håndteres af den arbejdende person

3. Teknisk beskrivelse

3.1 Produktbeskrivelse Denne vejledning gælder for følgende produkter:

- ZAP-teleskop-platformstige (ordrenr. 41325, 41326, 41327 og 41328)

Produktnummeret er oplyst på mærkaten på stigen ramme.

Sikkerhedsmærkning

ZAP-teleskop-platformstige overholder standard EN 131.

Typegodkendelse

ZAP-teleskop-platformstige er kontrolleret af TÜV Süd.



3.2 Leveringsomfang Leveringsomfanget er afhængigt af bestillingen.

- > Kontrollér, før monteringen påbegyndes, om alle dele i ordrebekræftelsen og på følgesedlen forefindes i fejlfri tilstand. Anvend kun fejlfri, originale dele til montering.

3.3 Typeskilt Se typeskiltet med henblik på nøjagtig identificering af den leverede model. Typeskiltet er anbragt udvendigt på siden af platformprofilen.

- > Udskift typeskiltet, hvis det ikke længere kan læses tydeligt.

Piktogrammerne på typeskiltet betyder følgende:



Læs monterings- og brugsanvisningen.

www.zarges.de



Foretag en visuel kontrol før brug.



Må maksimalt benyttes af 1 person.



Maksimal tilladt samlet belastning: 150 kg



Produktet skal sikres mod at rulle væk.



Stil produktet op på et plant, vandret og fast underlag.



Platformens højde må ikke øges med ekstra genstande.



Produktet må ikke anvendes, hvis det er tilsølet med materialer, der forringer skridsikkerheden.



Produktet skal belastes jævnt.



Undgå skæv belastning.



Hvis vinden tager til, skal produktet forlades og sikres.



Undgå at klatre på gelænderet.



Træd ikke fra produktet over på en tilstødende genstand.



Undgå store sidebelastninger, fx ved boring i murværk eller beton.



Produktet må ikke opstilles lige ved en dør.



Stig op og ned ad stigen med ansigtet vendt mod trinnene.

3.4 Tekniske data

Følgende angivelser gælder overordnet for alle produkter

Platformstørrelse	665 x 440 mm
Gelænderhøjde	1010 mm

ZAP-teleskop-plattformstige

Bestillings-nr.	41325	41326	41327	41328
Platformshøjde uden gelænder [m]	0,81 1,08 1,34	1,05 1,30 1,60 1,83	1,31 1,60 1,80 2,10 2,45	1,83 2,12 2,38 2,65 2,90 3,15
Antal trin inklusive platform	5	7	9	12
Grundareal, udligger kørt ud [m]	1,45 x 1,00	1,80 x 2,25	2,20 x 2,55	2,80 x 2,50
Grundareal, udligger kørt ind [m]	1,45 x 1,00	1,80 x 0,81	2,20 x 0,81	2,80 x 0,81
Vægt [kg]	28	34	38,5	50
Antal støtteben	–	2	2	4
Ekstra vægt 4 ballastvægte (varenr. 41331) [kg]	–	–	–	40*

*nødvendig ved anvendelse udendørs fra platformshøjde \geq 2,50 m

Tilladt belastning

Følgende begrænsninger gælder overordnet for alle produkter:

Tilladt belastning (inkl. vægten af personer og materialer)	
Tilladt belastning pr. trin	150 kg
Tilladt belastning i alt	150 kg

4. Montering

- 4.1 Sikkerhedsinstrukser vedrørende monteringen**
- > Se sikkerhedsinstrukserne i afsnit **2.3 Generelle sikkerhedsinstrukser**.
 - > Følg altid monteringsrækkefølgen, der vises på billederne.

- 4.2 Monteringsvejledning** Monteringsvejledningen er en ren billedvejledning.



Se billeder i vejledningen

4.3 Afsluttende arbejder

- > Kontroller følgende efter montering:
 - Er alle dele i leveringsomfanget monteret?
 - Sidder alle skrueforbindelser godt fast?
 - Er fingermøtrikken på støttebenet strammet?

5. Anvendelse

5.1 Sikkerhedsinstrukser vedrørende anvendelsen

- > Se sikkerhedsinstrukserne i afsnit **2.3 Generelle sikkerhedsinstrukser**.
- > Produktet må kun opstilles og slås sammen af én person.
- > Pres ikke ind på gelænderet med egen kropsvægt.
- > Undgå at klatre på gelænderet. Klatr ikke op udvendigt på produktet.
- > Undgå at løbe på trin og platform.
- > Brug ikke produktet, hvis det er tilsølet med olie, fedt eller lignende, der forringer skridsikkerheden.
- > Stig altid kun op på produktet via stigeelementerne.
- > Overskrid ikke den tilladte belastningsgrænse.
- > Produktet må ikke benyttes af flere personer samtidig.
- > Øg ikke platformshøjden med stiger, kasser eller andre anordninger.
- > Undgå ensidige belastninger. Fordel altid byrder regelmæssigt på platformen.
- > Produktet må ikke anvendes lige ved siden af døre og vinduer, medmindre de er sikrede. Nøddugange må dog ikke låses.
- > Produktet må ikke anvendes på glat underlag (f.eks. på grund af fugt, is og sne eller forureninger).
- > Anbring ikke reklameskilte eller andre genstande, der kan forstærke vindens påvirkning.
- > Forlad produktet, hvis vinden tager til, sæt flere personer til at skubbe produktet hen til et område, der ligger i læ af vinden, og husk at sikre det mod at vælte med egnede anordninger (f.eks. forankring).
- > Hvis produktet anvendes i gennemgangsbygninger, på ubeklædte bygninger eller ved bygningshjørner, skal vindforholdene nøje observeres, og der skal i givet fald tages særlige forholdsregler til, at produktet ikke vælter (f.eks. forankring).
- > Skub produktet hen til et område i læ ved arbejdets ophør, og husk i givet fald at sikre det mod at vælte med egnede anordninger (f.eks. forankring).
- > Stil altid produktet på fødderne.

5.2 Sikkerhedsinstrukser ved flytning

- > Vip produktet en smule for at flytte det i opklappet tilstand.
- > Produktet må ikke flyttes, hvis der er personer, materiale eller værktøj på platformen.
- > Flyt altid produktet langsomt og med håndkraft, brug ikke traktor eller gaffeltruck. Undgå kollision af enhver art.
- > Flyt kun produktet på langs eller diagonalt på en jævn flade med tilstrækkelig bæreevne og uden forhindringer.

5.3 Opstilling Opstillingsanvisningen er en ren billedvejledning.



Se billeder i vejledningen

5.4 Sammenklapning Sammenklapningsvejledningen er en ren billedvejledning.



Se billeder i vejledningen

6. Nedtagning, opbevaring og transport

6.1 Nedtagning

- > Anvend om nødvendigt løftegrej til nedtagning af produktet.
- > Løft aldrig produktet ved hjælp af gelændere eller skråstivere.
- > Anhug løftegrejet på trappen eller platformen.

6.2 Opbevaring > Opbevar delene beskyttet mod vejrets påvirkninger og helst liggende.

6.3 Transport

- > Klap produktet sammen, og pak det sammen med henblik på transport.
- > Inden transport skal delene sikres mod at skride og falde ned med transportremme.
- > Kast ikke med delene, når de læsses af.
- > Vær opmærksom på kollisionsfaren (f.eks. personer, døre).

7. Vedligeholdelse

7.1 Rengøring

- > Rengøring kan udføres med vand tilsat almindeligt rengøringsmiddel.
- > Efter rengøring skal trin og holdeanordninger tørres grundigt for at undgå fare for at skride.

7.2 Kontrol

- Produktet skal med jævne mellemrum kontrolleres af en sagkyndig med henblik på driftssikkerhed. Den driftsansvarlige giver den sagkyndige ret til at udføre kontrollen og til at deltage i kurser, der foreskrives af det pågældende lands love.
- Kontrolintervallerne skal tilpasses driftsforholdene. Kontrollen skal udføres mindst en gang årligt.
- Udførelsen af kontrollen skal dokumenteres. Kontrolark til kontrol af produktet kan downloades fra ZARGES' hjemmeside. Når kontrollen er udført med et positivt resultat, må der anbringes et ZARGES-testmærke (ordrenr. 828384 eller 828385) på produktet. Måned og år for næste kontrol skal fremgå tydeligt.

8. Bortskaffelse

Produktet består hovedsageligt af aluminium.

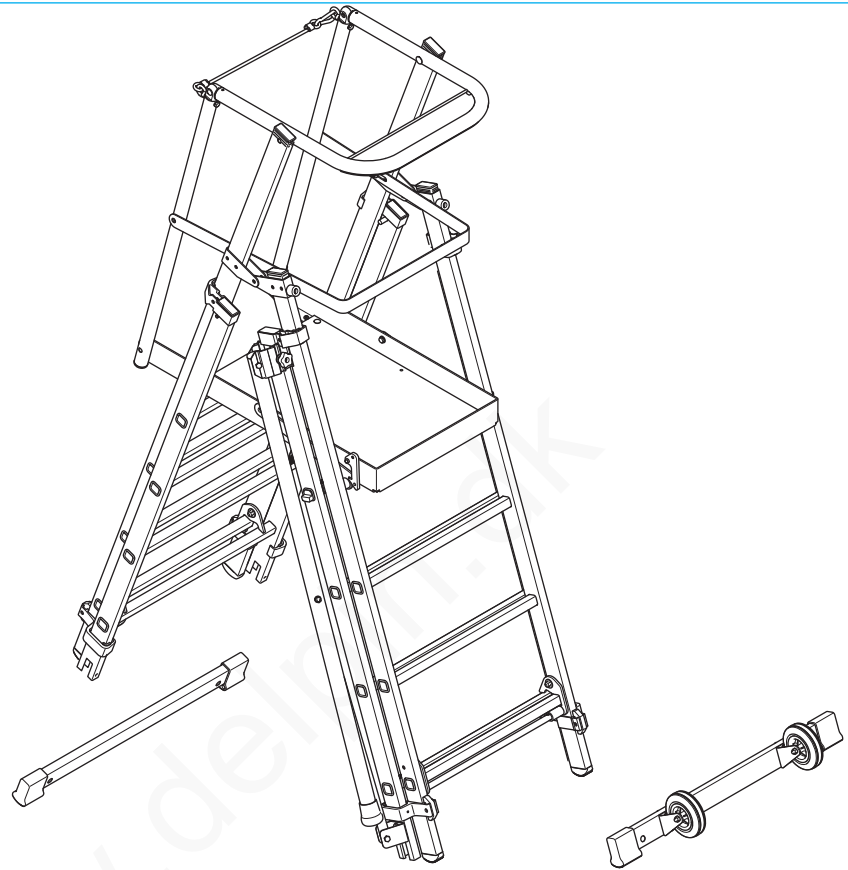
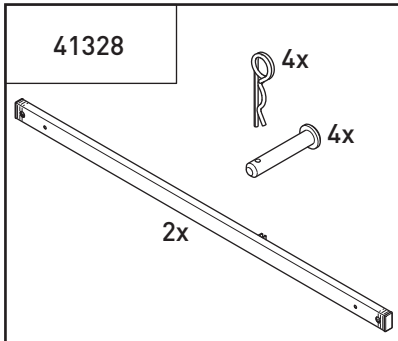
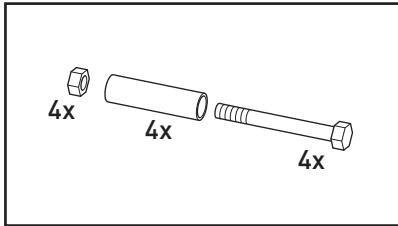
Produktets dele skal bortskaffes som følger:

- Aluminium: Genbrug
- Stål: Genbrug
- Plastic: Forbrænding (stigefødder, endekapper, hjul)

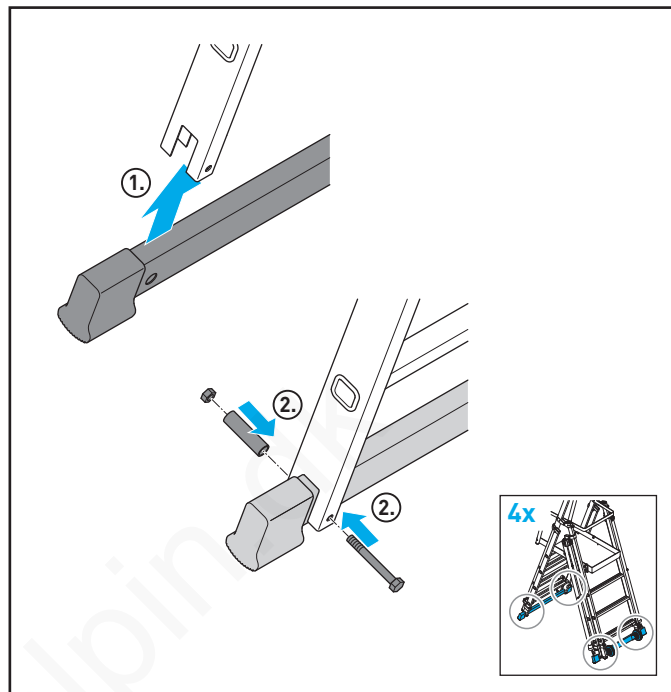
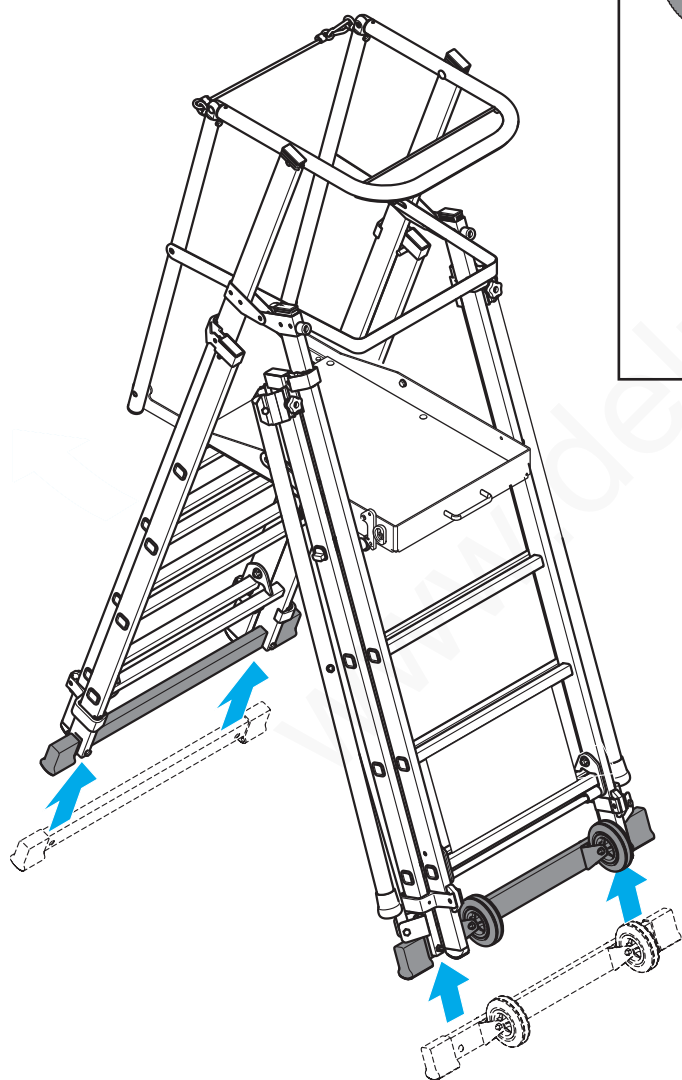
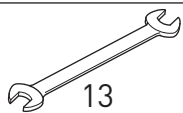
www.delpin.dk

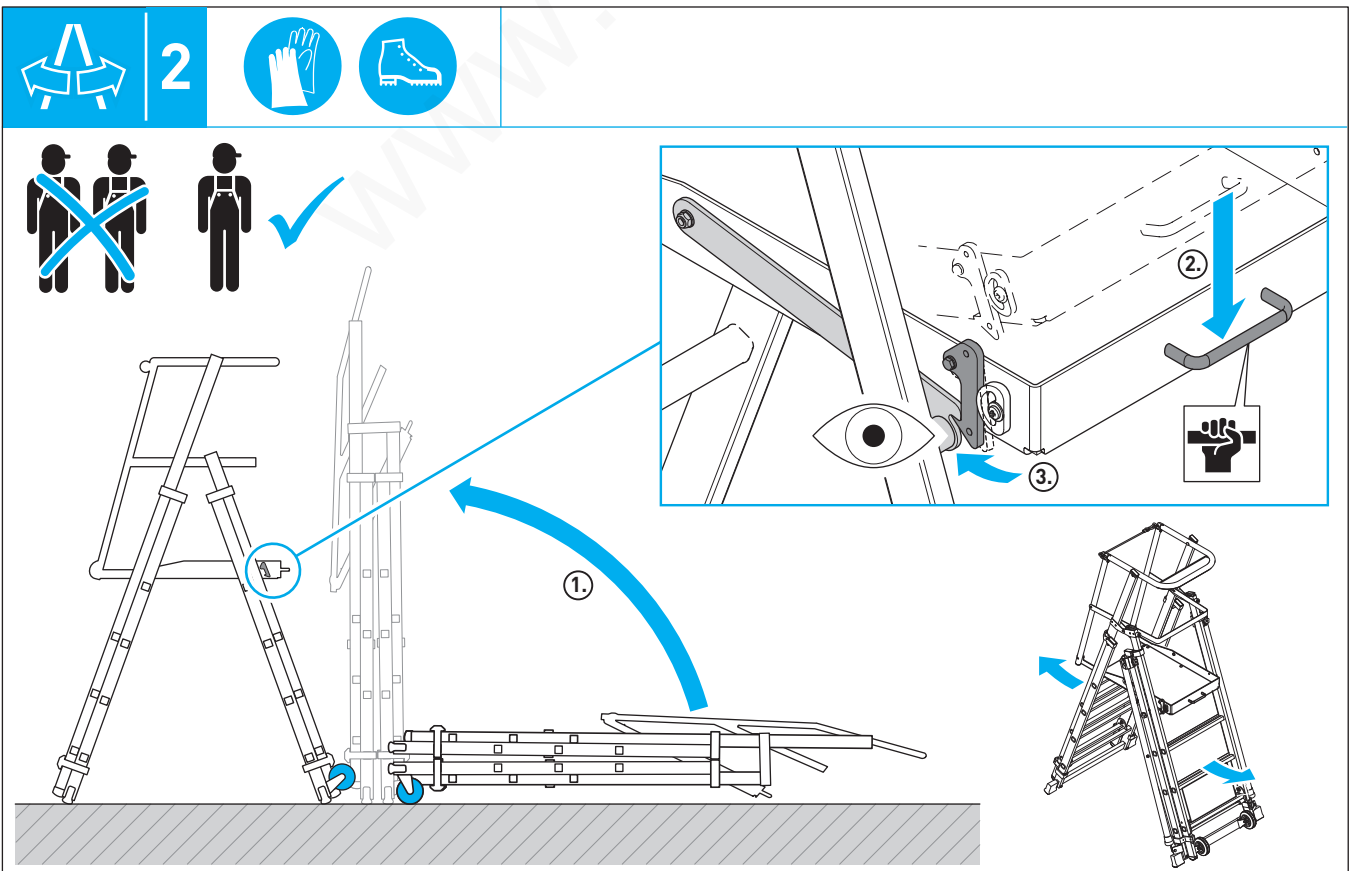
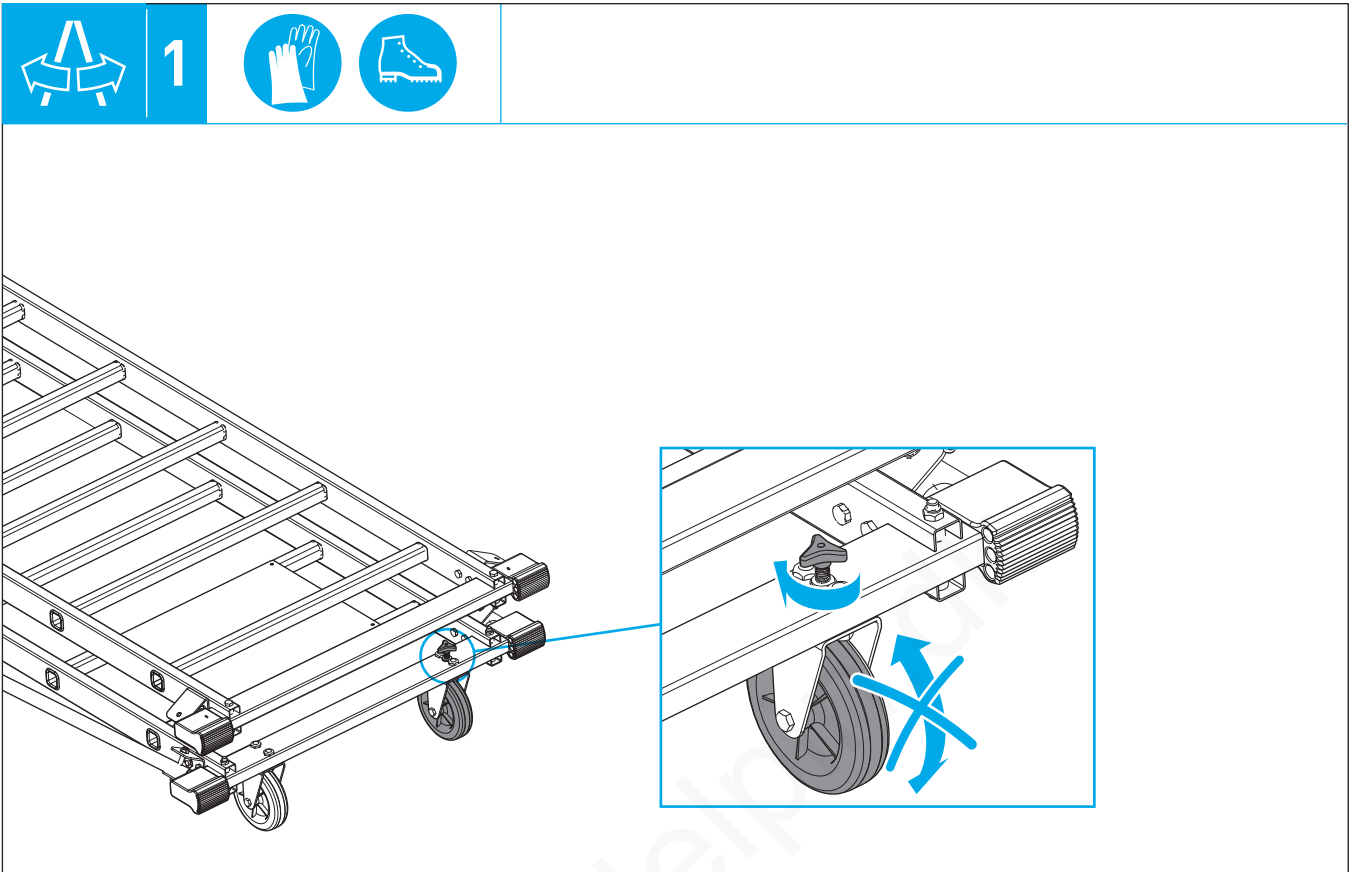


ZARGES



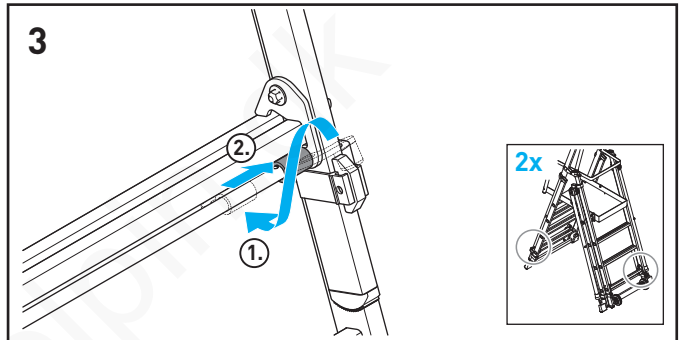
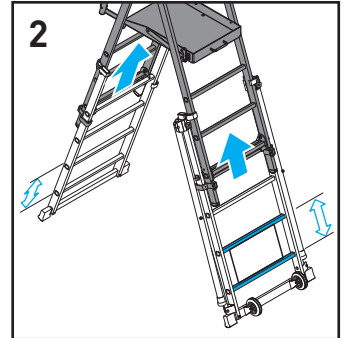
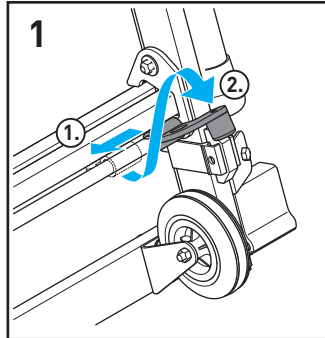
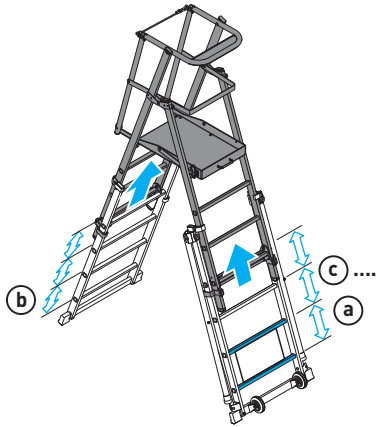
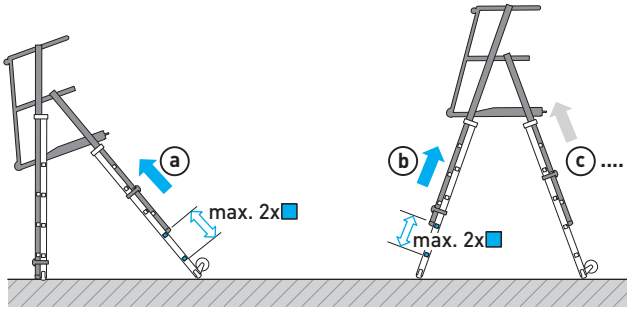
41325	41326	41327	41328



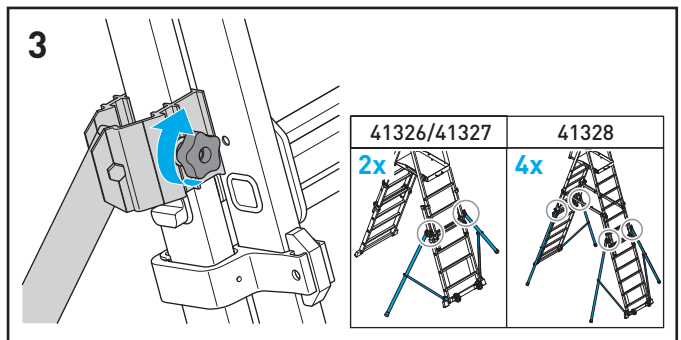
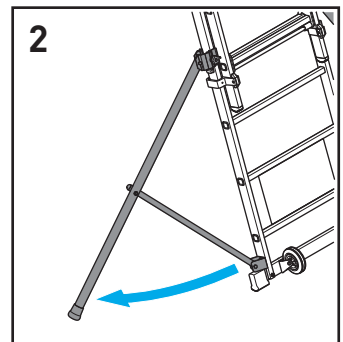
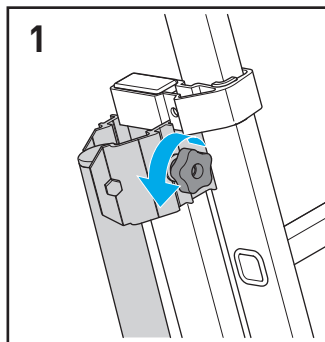
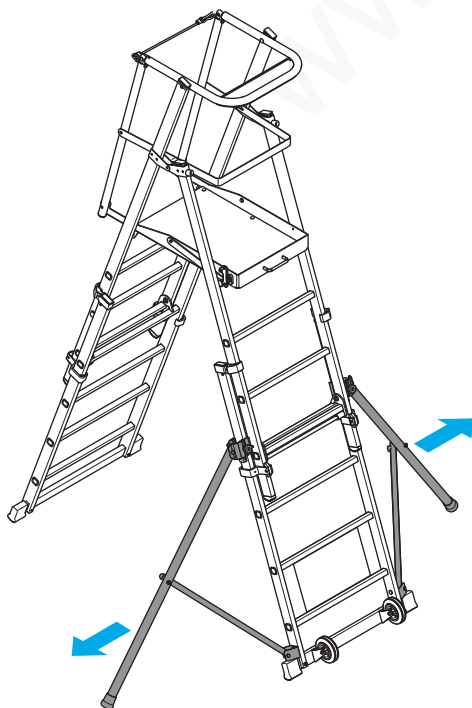





3





4

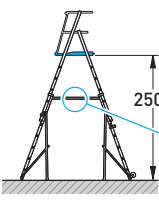


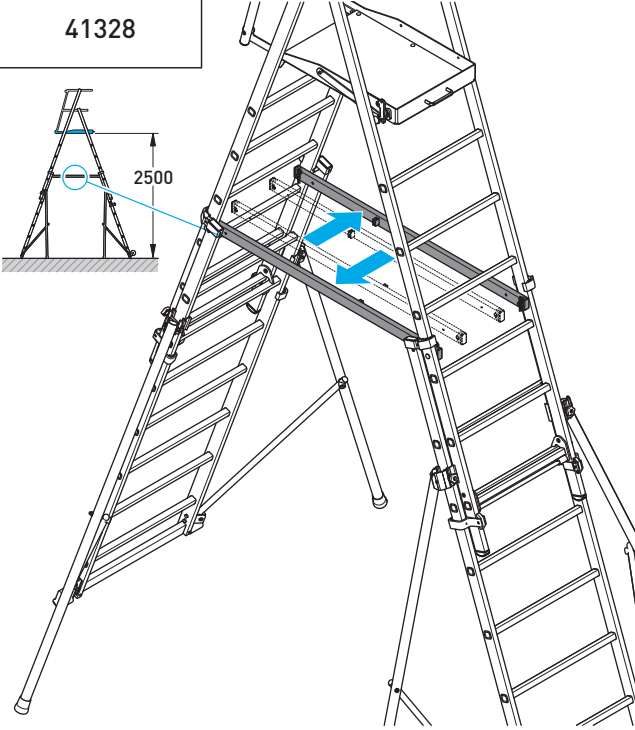


5

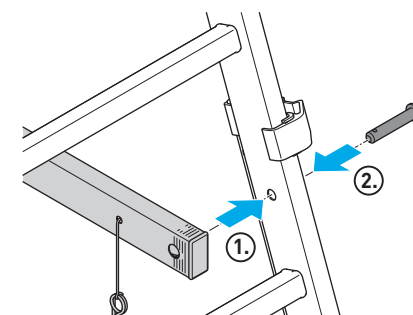



41328

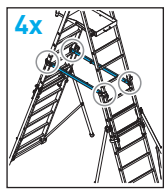




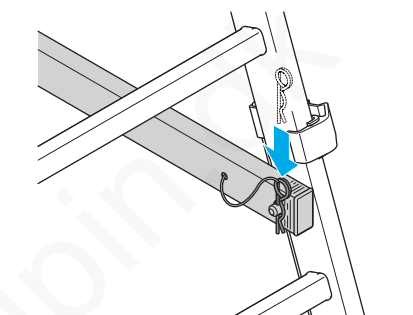
1



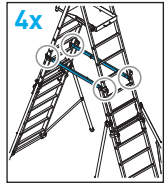
4x




2





4x






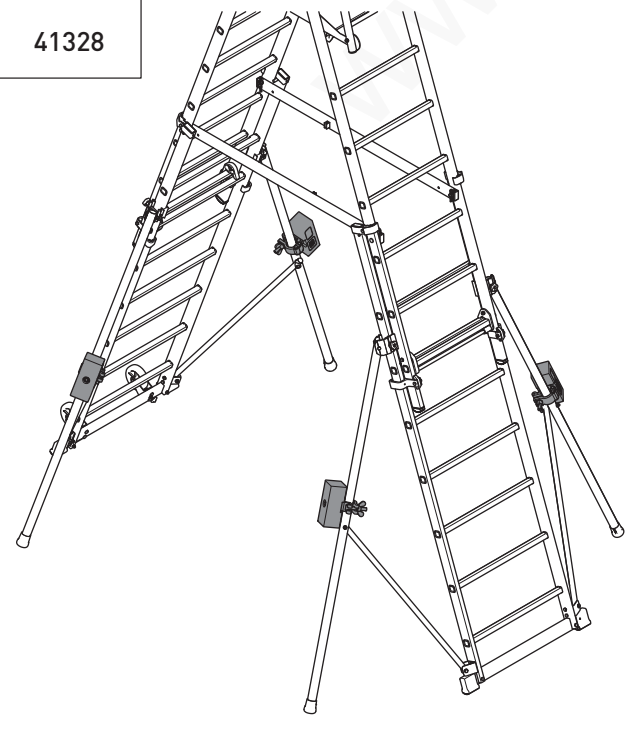
6

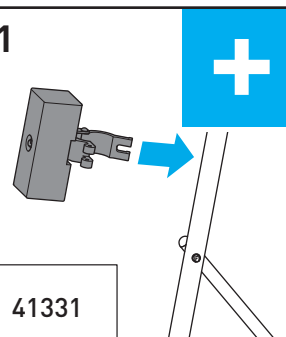
4x



41328



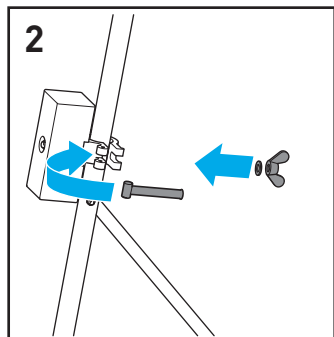
1



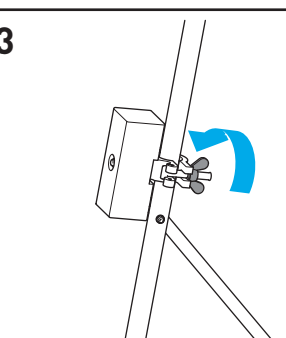
+

41331

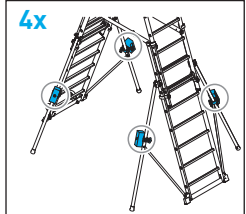
2



3



4x

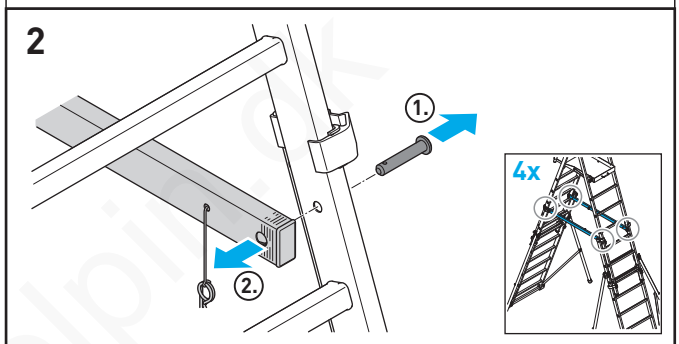
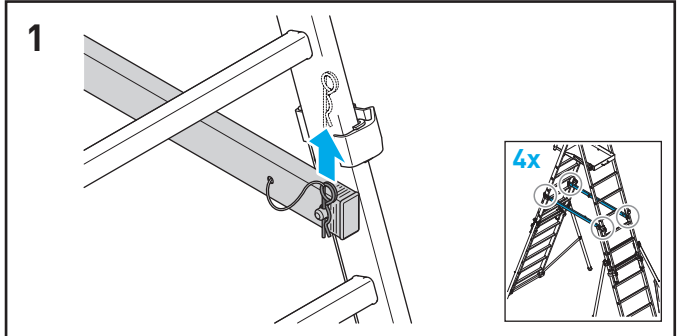
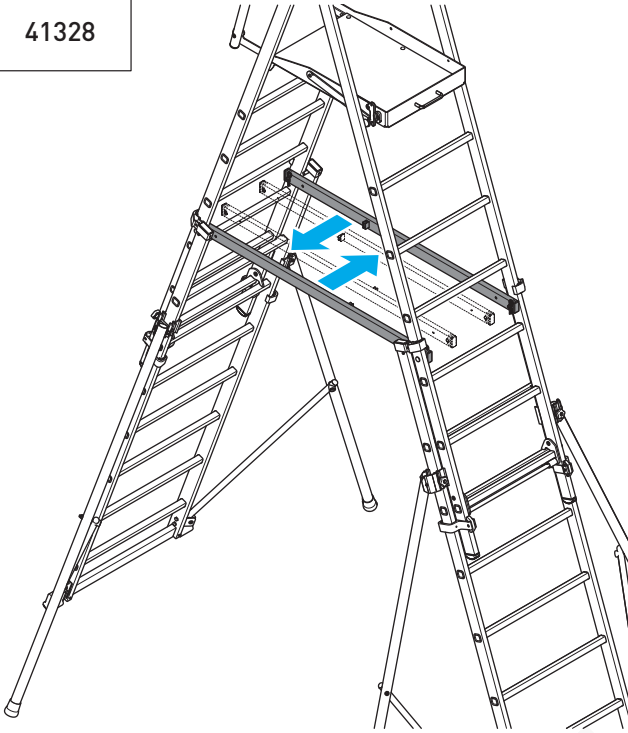




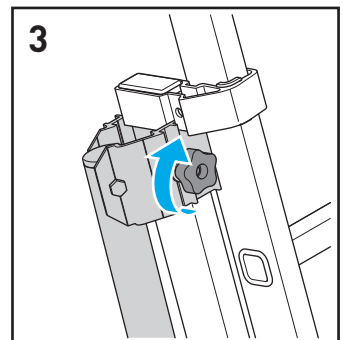
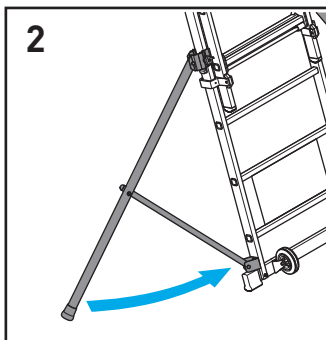
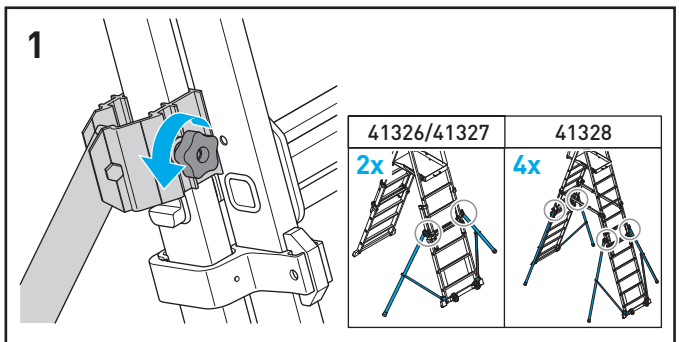
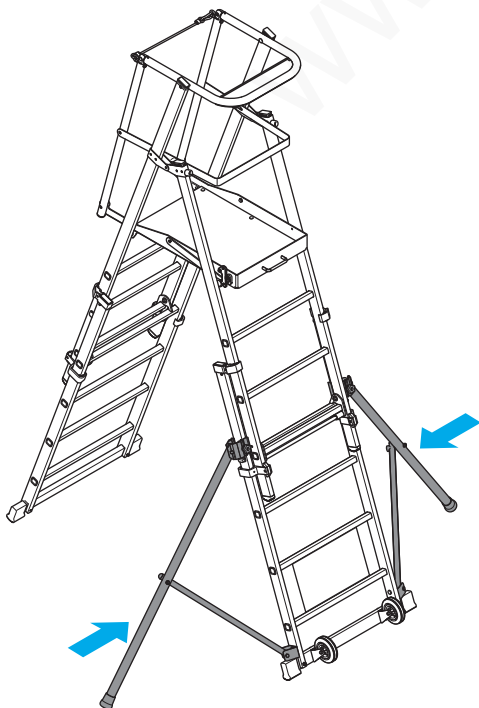
1



41328

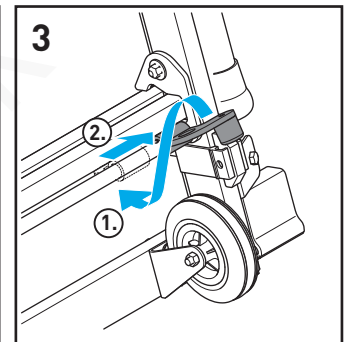
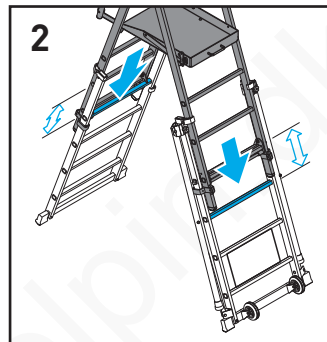
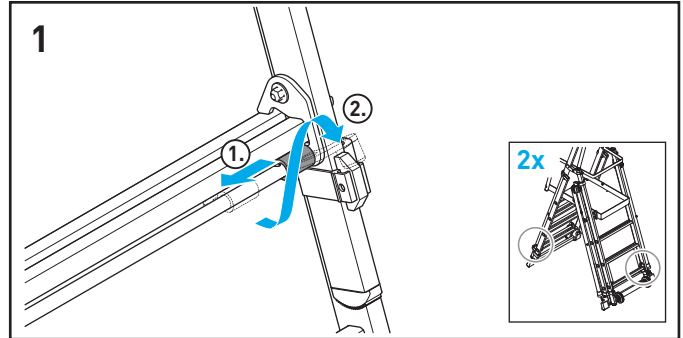
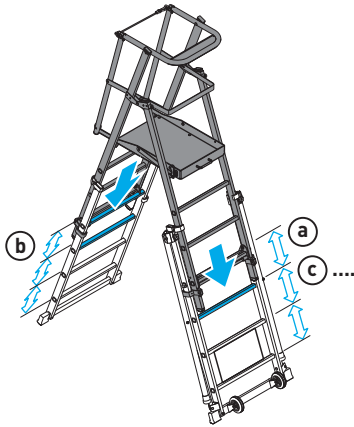
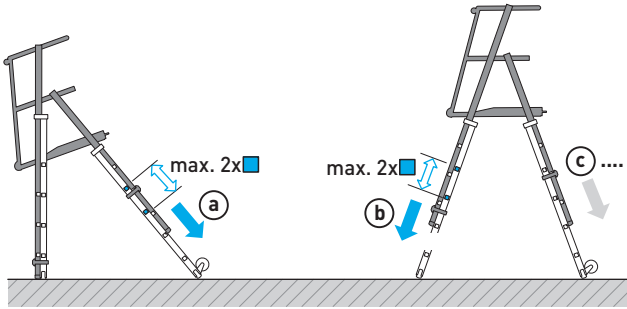


2

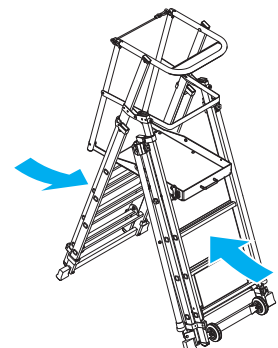
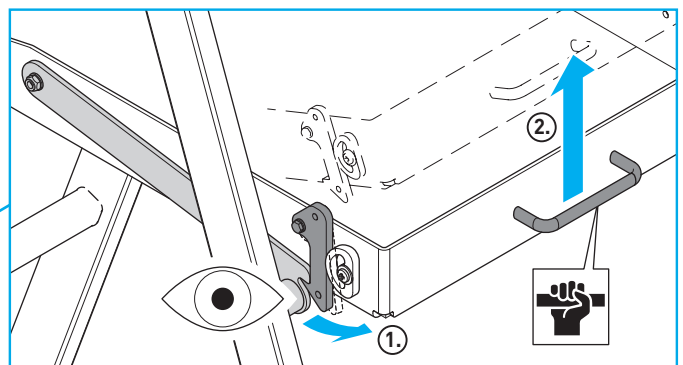
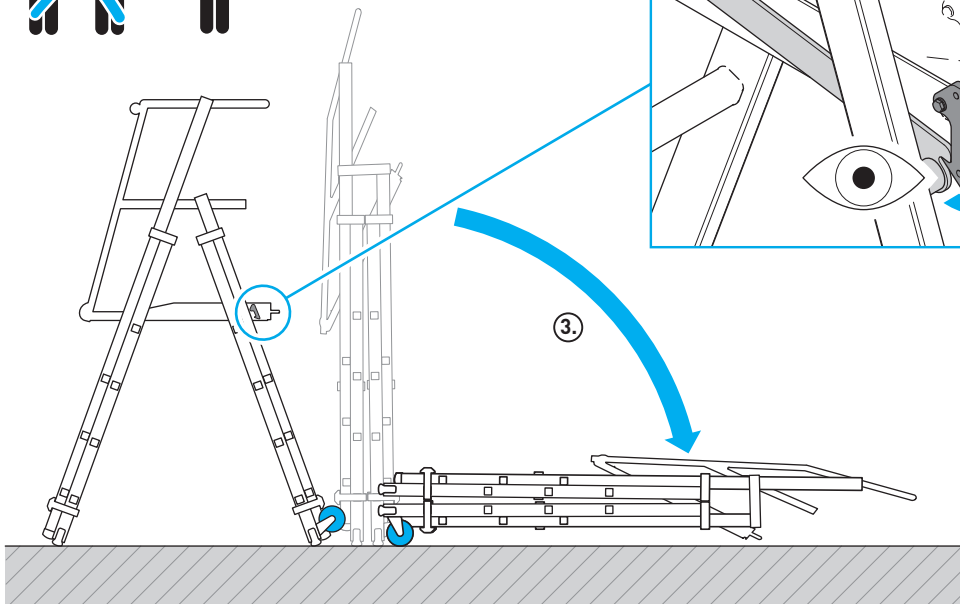
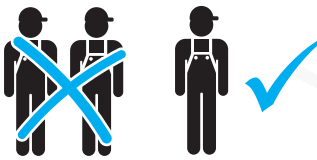




3



4



www.delpin.dk

ZARGES GmbH

Postfach 16 30
82360 Weilheim

Tel: + 49-8 81/68 71 00
Fax: +49-8 81/68 75 00

E-Mail: zarges@zarges.de
Internet: <http://www.zarges.de>